

## Equipamento padrão

Assento confortável regulável
Filtro de ar de admissão tipo seco
Direção hidrostática
Pneus pneumáticos
Mastro Standard: altura de elevação h3=3050mm
Garfos de 1200mm
Deslocador lateral integrado
Visor multifuncional
Coluna de direção ajustável
Volante de direção com manopla
Cabine de proteção aberta com altura para uso em container
Farol de iluminação frontal
Luzes indicativas de direção frontal
Luzes indicativas de direção traseira
Luzes de posição traseira

Silencioso embutido no contrapeso com saída elevada do escapamento
Pintura antirreflexo
Filtro de diesel com separador de água

## Equipamento opcional

Mastros Standard/Duplex/Triplex em outras alturas
Protetor de carga
Funções hidráulicas adicionais
Pneus superelásticos

Para outros opcionais entre em contato com um consultor técnico LINDE



Empilhadeiras a Diesel / GLP  
Capacidade 2500 - 3000 kg  
HT25D/Ts, HT30D/Ts

1283

Linde Material Handling

Linde

### Segurança

Um freio de serviço com grande área de contato, o eixo de direção LINDE com o exclusivo centro de gravidade baixo e mastro com grande visibilidade garantem padrões de referência em segurança.

### Desempenho

Com tecnologia europeia uma transmissão hidrodinâmica foi projetada especificamente para utilizações na empilhadeira e oferece transmissão mais eficiente de torque e potência com o consumo de combustível ideal.

### Conforto

Pedal de aproximação e freio combinados e com as alavancas hidráulicas localizadas na lateral do assento do operador proporcionam melhor ergonomia para uso contínuo e confortável.

### Confiabilidade

Projetado por um sistema de modelagem em 3D e análise FEM, o chassi proporciona uma capacidade torcional máxima e confiabilidade operacional já comprovada pela tecnologia Linde, a qual é reconhecida no mercado a muitos anos.

### Produtividade

O uso de conhecidos componentes LINDE assegura alta disponibilidade e baixo custo de manutenção. O conjunto de atributos de segurança, conforto e desempenho foram desenvolvidos para obter a melhor produtividade nesta classe de máquinas.

## Características

### Cabine apoiada sobre amortecedor

- Absorve e reduz as vibrações.
- Evita a fadiga do operador e **reduz o perigo** de acidentes.



### Sistema do Pedais Inovador

- Freio de estacionamento com atuação e liberação sem esforço pelo pedal.
- Sem troca entre pedais durante a operação.
- Freio e aproximação combinados em um único pedal.



### Tecnologia do Motor de Alto Desempenho

- Motor desenvolvido para uso industrial com reconhecida aplicação em máquinas LINDE, um dos motores mais potentes do mercado.
- Alto torque para aplicações ainda mais rigorosas.



### Uma Classe de Ergonomia Própria

- Alavancas de controle hidráulico perto do assento do operador.
- Volante com pequeno diâmetro e manopla para trabalho com menor esforço e excelente conforto.
- Coluna de direção ajustável.
- Chave de reversão no lado esquerdo da coluna de direção.
- Chave integrada do indicador de direção no lado direito.



### Console multifuncional

- Com porta copos e compartimento de armazenagem.
- Indicador multifuncional mostra a situação dos principais itens de controle da empilhadeira; aviso para troca do filtro de ar, pressão do óleo do motor, horímetro, alerta da temperatura do óleo hidráulico e outros.
- Interruptores e painel resistentes a intempéries.

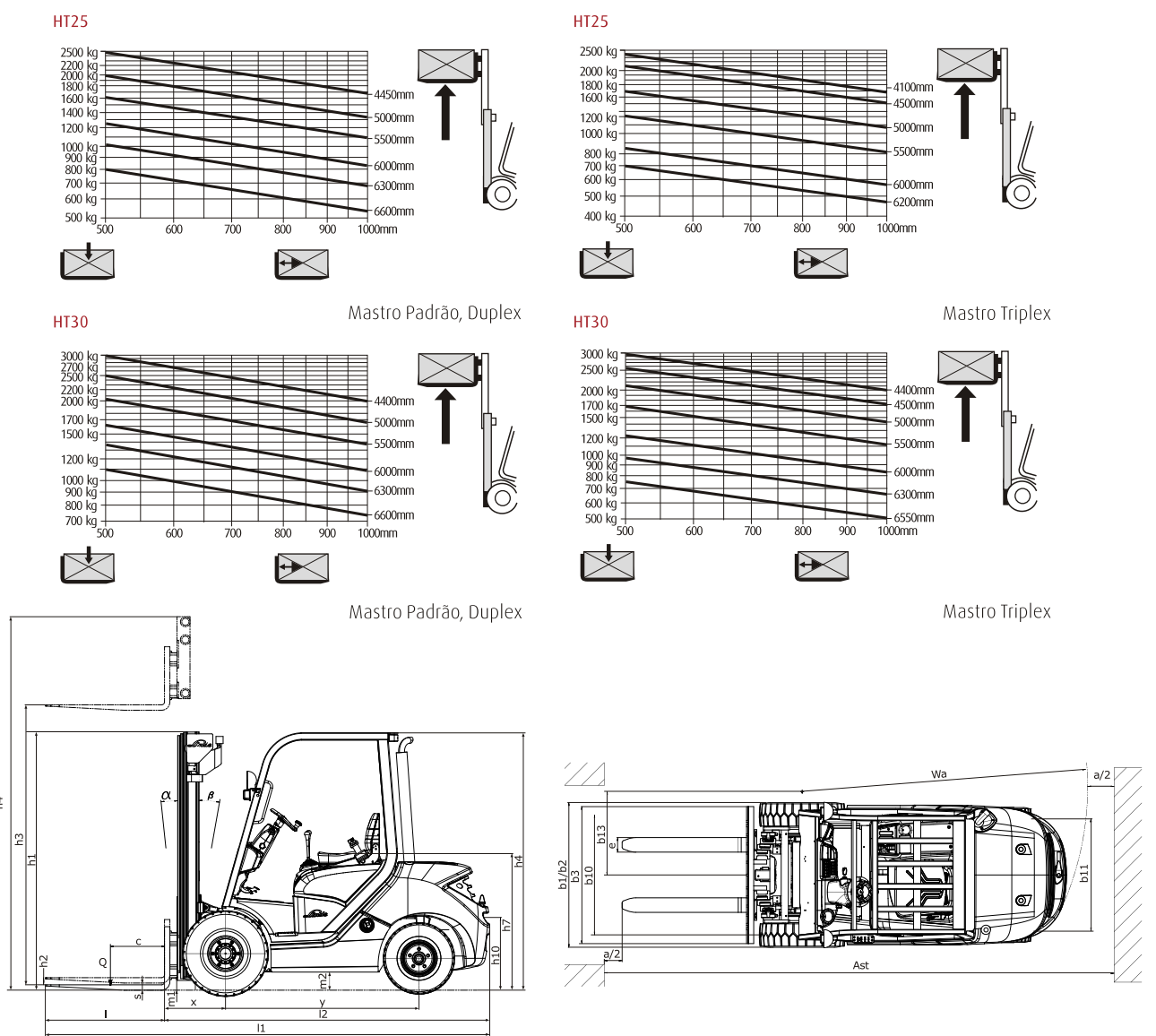
**Linde Empilhadeiras**  
Rua Victorino, 134  
06463-290 - Barueri/SP  
Tel.: (11) 3604-4755  
Fax: (11) 3603-4059  
[www.linde-mh.com.br](http://www.linde-mh.com.br)  
[comercial@linde-mh.com.br](mailto:comercial@linde-mh.com.br)

Representante:

## Tabela Técnica

		LINDE	LINDE	LINDE	LINDE			
<b>Características</b>	1.1	Fabricante	LINDE	LINDE	LINDE			
	1.2	Modelo	HT25Ds	HT25Ts	HT30Ds			
	1.3	Unidade hidráulica Bateria, Diesel, Gasolina, Gás LP, AC	Diesel	LPG	Diesel			
	1.4	Operação	Operador Sentado	Operador Sentado	Operador Sentado			
	1.5	Capacidade de carga	Q (kg)	2500	2500	3000	3000	
	1.6	Centro de carga	c (mm)	500	500	500	500	
	1.8	Centro do eixo na superfície do garfo	x (mm)	485	485	485	485	
	1.9	Distância entre eixos	y (mm)	1620	1620	1620	1620	
	<b>Peso</b>	2.1	Peso de serviço	kg	4015	4040	4440	4475
2.2		Carga no eixo com carga - dianteira / traseira	kg	5790 / 725	5770 / 770	6590/850	6660 / 875	
2.3		Carga no eixo sem carga - dianteira / traseira	kg	1760 / 2255	1745 / 2295	1740 / 2700	1715 / 2760	
3.1		Pneus: SE=superelástico, P=pneumático	PN	PN	PN	PN		
3.2		Tamanho do pneu, dianteiro	inch	7.00 - 12/16PR	7.00 - 12/14PR	27 x 10 - 12/14PR	27 x 10 - 12/14PR	
3.3		Tamanho do pneu, traseiro	inch	6.50 - 10	6.50 - 10/14PR	6.50 - 10	6.50 - 10/14PR	
<b>Rodas e Pneus</b>	3.5	Pneus, número dianteiro/traseiro (x=tração)	2 x / 2	2 x / 2	2 x / 2	2 x / 2		
	3.6	Largura da pista, dianteiro/traseiro	b10/b11 (mm)	1005/942	1005/942	1057/942	1057/942	
	<b>Dimensões</b>	4.1	Inclinação do mastro, para frente/para trás	$\alpha / \beta$ (°)	6° / 10°	6° / 10°	6° / 10°	6° / 10°
		4.2	Altura do mastro abaixado	h1 (mm)	2383	2383	2390	2390
		4.3	Altura livre	h5 (mm)	150	150	150	150
		4.4	Elevação	h3 (mm)	3050	3050	3050	3050
		4.5	Altura do mastro estendido	h4 (mm)	3833	3833	3840	3840
		4.7	Altura do protetor suspenso (cabine)	h6 (mm)	2175	2175	2183	2183
		4.8	Altura do assento do motorista	h7 (mm)	1168	1168	1175	1175
		4.12	Altura do engate do reboque	h10 (mm)	620	620	610	610
4.20		Comprimento na superfície do garfo	l2 (mm)	3632	3632	3703	3703	
4.21		Largura total	b1 / b2 (mm)	1204	1204	1325	1325	
4.22		Dimensões do garfo	s / e / l (mm)	45 x 100 x 1000	45 x 100 x 1000	45 x 122 x 1000	45 x 122 x 1000	
4.23		Porta garfos emDIN 15173		2A	2A	3A	3A	
4.24		Largura do porta garfos	b3 (mm)	1150	1150	1150	1300	
4.31		Distância do solo com carga, mastro	m1 (mm)	107	107	118	118	
4.32		Distância do solo com carga, centro da distância entre eixos	m2 (mm)	150	150	157	157	
4.33		Largura do eixo, 1000x1200 através dos garfos	Ast (mm)	3940	3940	4025	4025	
4.34	Largura do eixo, 800x1200 ao longo dos garfos	Ast (mm)	4139	4139	4225	4225		
4.35	Raio de giro	Wa (mm)	2280	2280	2332	2332		
4.36	Distância do ponto de pivotamento mínimo	b13 (mm)	560	560	564	564		
<b>Desempenho</b>	5.1	Velocidade de tração, com/sem carga	km/h	19,3 / 19,9	18,8 / 19,0	19,5 / 20,4	18,5 / 19,0	
	5.2	Velocidade de elevação, com/sem carga	m/s	0,44 / 0,46	0,44 / 0,46	0,44 / 0,46	0,44 / 0,48	
	5.3	Velocidade de redução, com/sem carga	m/s	0,50 / 0,43	0,50 / 0,43	0,50 / 0,43	0,50 / 0,43	
	5.5	Força de tração, com/sem carga	N	17000 / 10100	14300 / 10200	17100 / 10400	16000 / 10400	
	5.7	Rampa admissível, com/sem carga	%	27,5 / 26,5	23 / 27	24,1 / 24,5	23 / 25	
	5.9	Tempo de aceleração, com/sem carga	s	5,4 / 4,7	5,2 / 4,8	5,5 / 4,6	5,9 / 5,1	
	5.10	Freio de serviço		Hidráulico/Mecânico	Hidráulico/Mecânico	Hidráulico/Mecânico	Hidráulico/Mecânico	
	<b>Motor</b>	7.1	Fabricante do Motor/tipo	kW	Yanmar 4TNE98	Nissan / K25	Yanmar 4TNE98	Nissan / K25
		7.2	Desempenho do motor de acordo com ISO 1585	kW	44,8	41,2	44,8	41,2
		7.3	Velocidade nominal	rpm	2450	2400	2450	2400
7.4		Número de cilindros/deslocamento	cm³	4/3199	4/2488	4/3199	4/2488	
<b>Outros</b>	8.1	Tipo de controle de acionamento		hidrodinâmica	hidrodinâmica	hidrodinâmica	hidrodinâmica	
	8.2	Pressão de trabalho para conexões	bar	-	-	-	-	

## Diagrama da Capacidade de Elevação para Mastro Standard/ Mastro Duplex/ Mastro Triplex com o Porta Garfo Padrão



## Tabela de Dados do Mastro (mm)

Mastros Standard (mm)		HT25					HT30				
Elevação máxima dos garfos	h <sub>3</sub>	2550	3050	4050	4450	5150	2550	3050	4050	4450	5150
Altura do mastro retraído	h <sub>1</sub>	2183	2383	2883	3093	3433	2140	2390	2890	3090	3440
Elevação livre (free lift)	h <sub>2</sub>	150	150	150	150	150	150	150	150	150	150
Altura total do mastro em elevação máx.	h <sub>4</sub>	3333	3833	4833	5233	5933	3340	3840	4840	5240	5940

Mastros Duplex (mm)		HT25		HT30	
Elevação máxima dos garfos	h <sub>3</sub>	2750	2950	2750	2950
Altura do mastro retraído	h <sub>1</sub>	2085	2185	2095	2195
Elevação livre (free lift)	h <sub>2</sub>	1475	1575	1475	1575
Altura total do mastro em elevação máx.	h <sub>4</sub>	3529	3729	3532	3732

Mastros Triplex (mm)		HT25				HT30			
Elevação máxima dos garfos	h <sub>3</sub>	4025	4325	4600	5075	4025	4325	4600	5075
Altura do mastro retraído	h <sub>1</sub>	2085	2185	2210	2435	2095	2195	2220	2445
Elevação livre (free lift)	h <sub>2</sub>	1475	1575	1575	1825	1475	1575	1575	1825
Altura total do mastro em elevação máx.	h <sub>4</sub>	4814	5114	5380	5864	4817	5117	5383	5867

Mastro com outras alturas sob consulta.